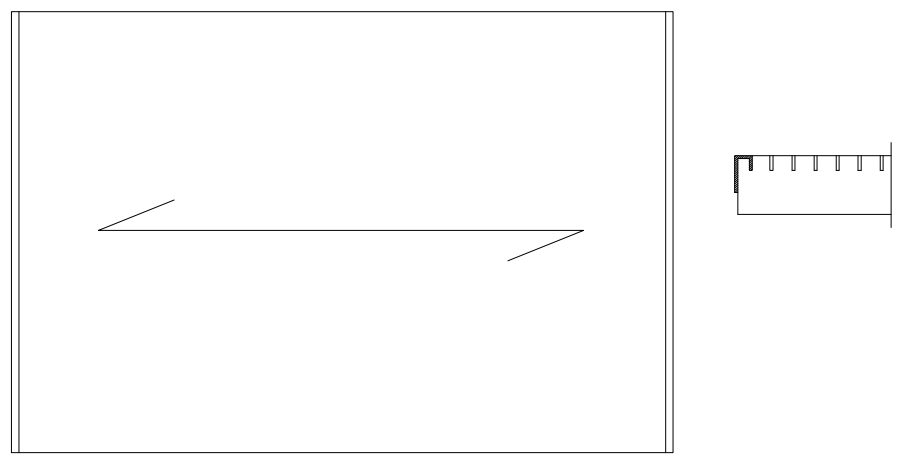
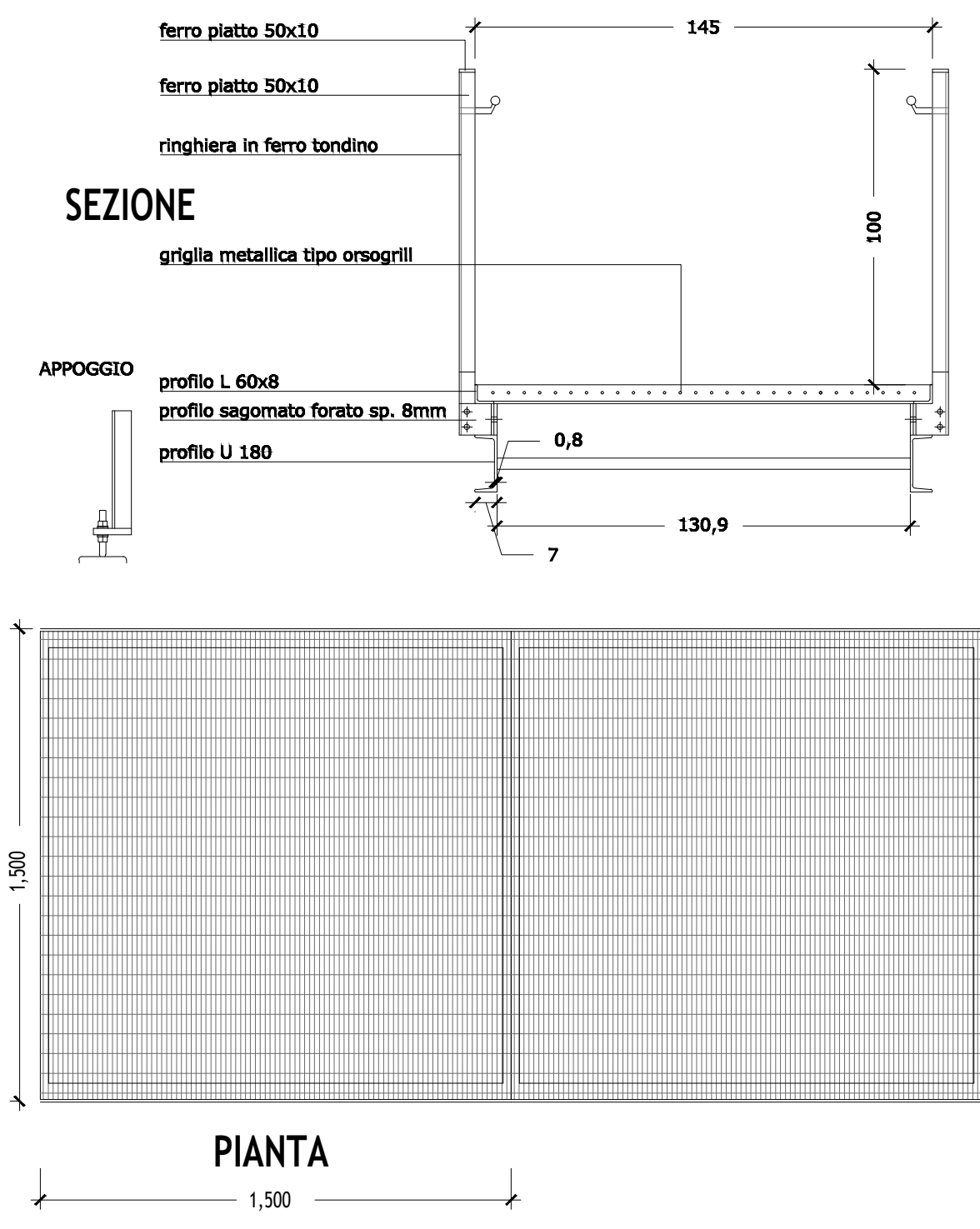
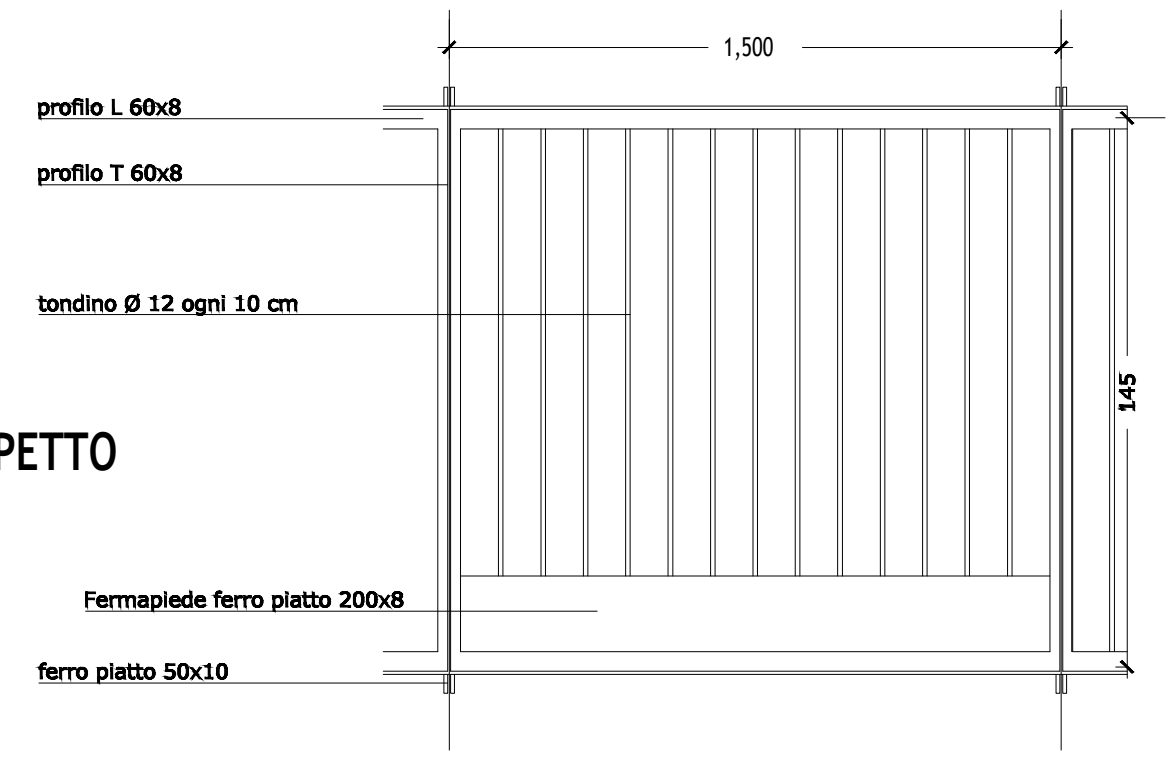


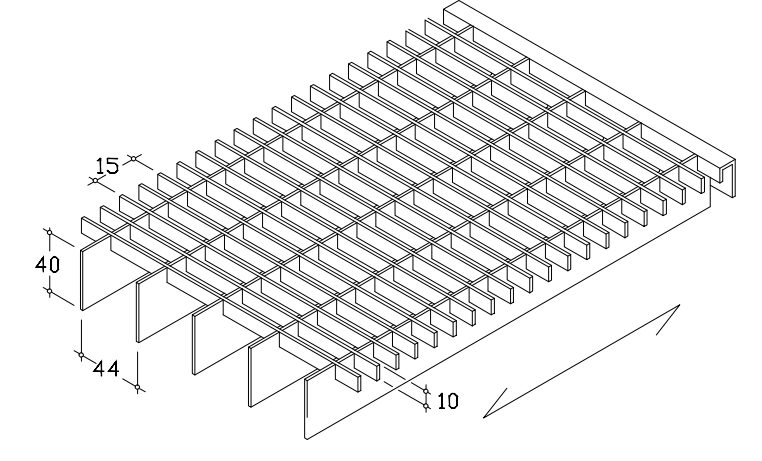
STRUTTURA ESISTENTE



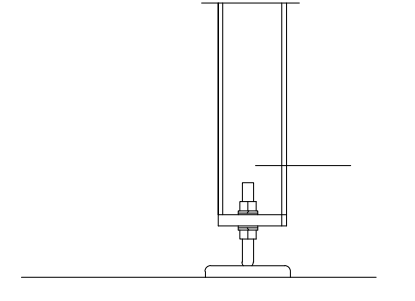
PROSPETTO



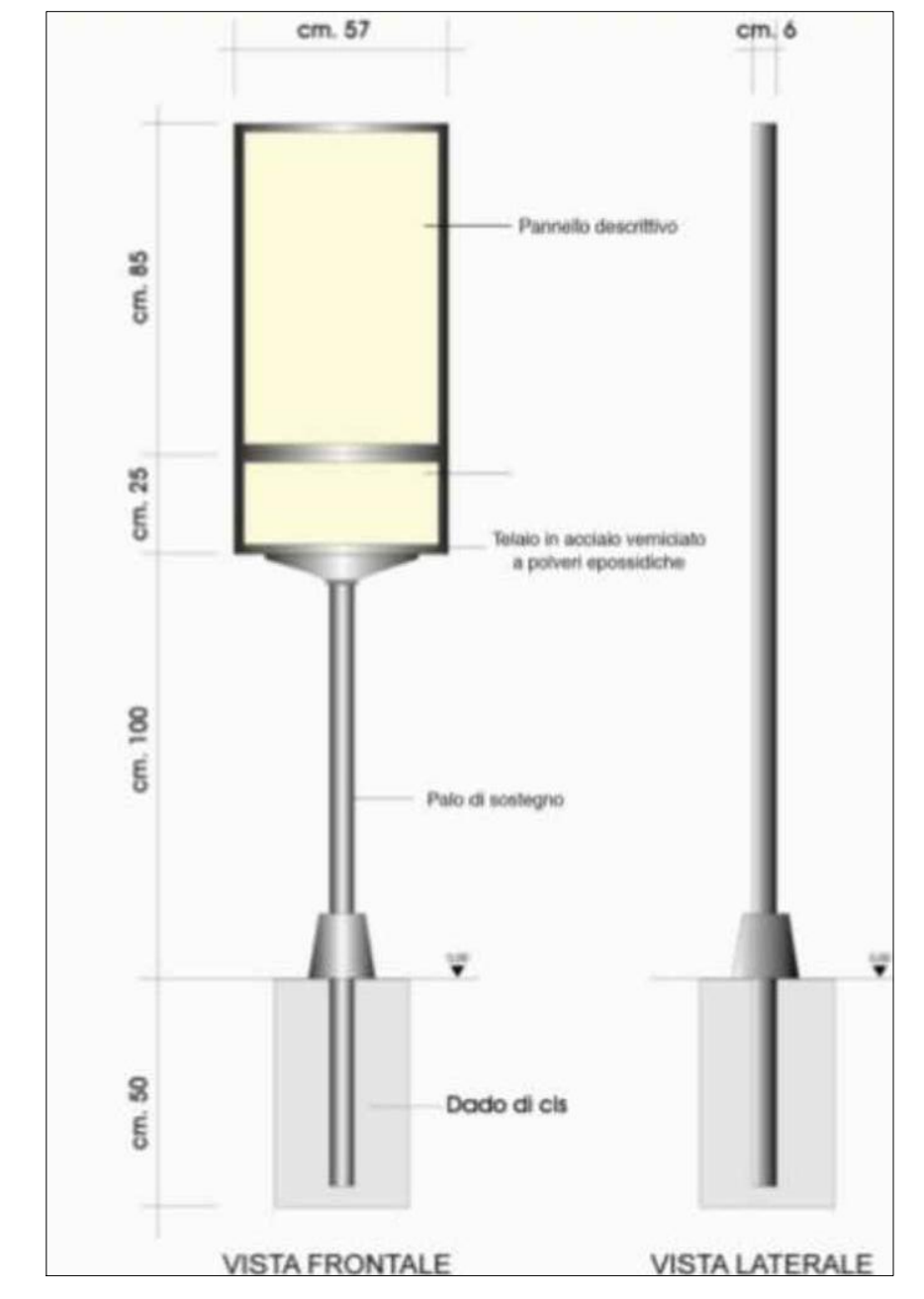
PARTICOLARE DEL GRIGLIATO PRESSATO ANTITACCO



PARTICOLARE DELL'APPOGGIO A TERRA



PANNELLO ILLUSTRATIVO DEL SINGOLO MONUMENTO



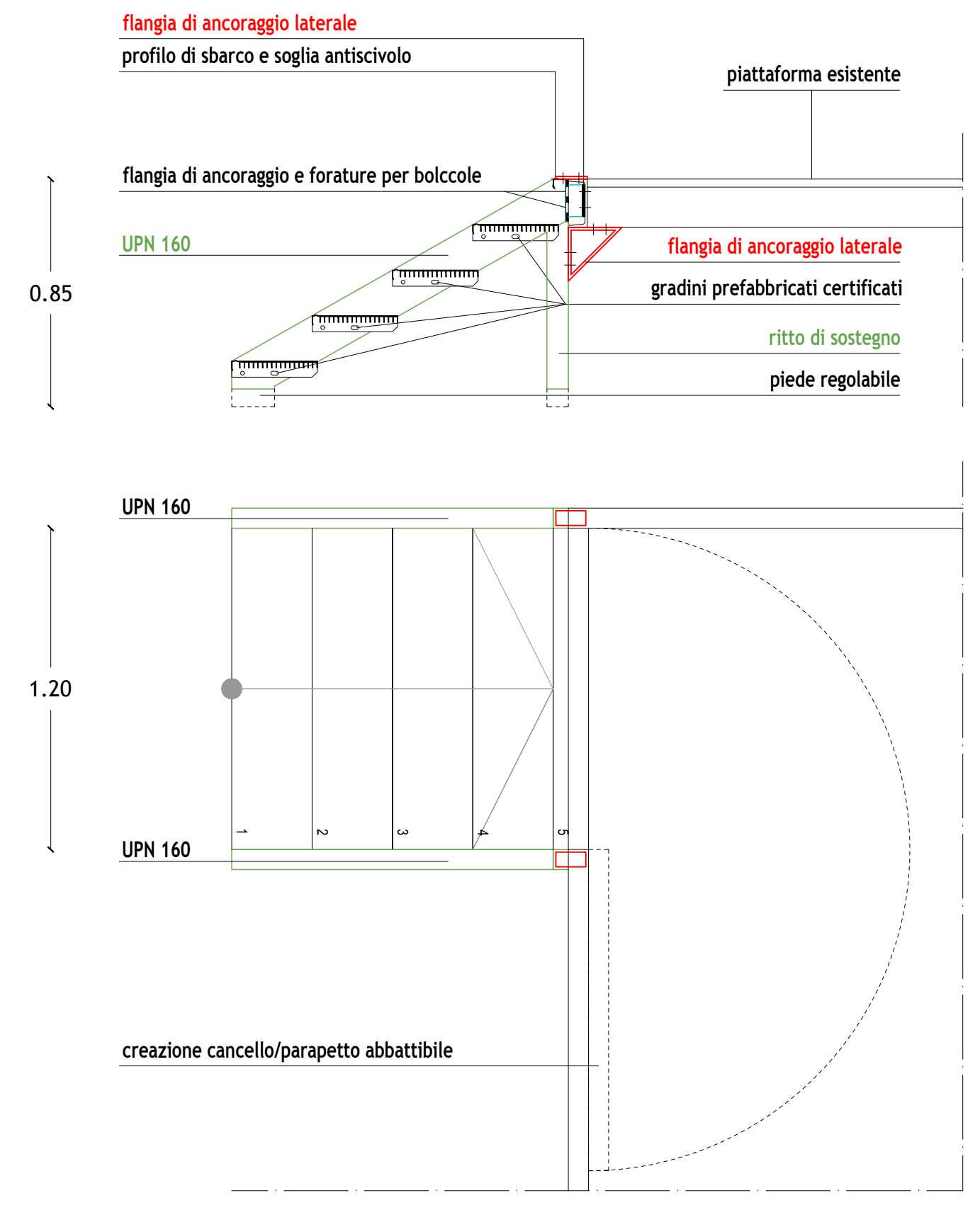
1 Cartello, segnaletica monumentale descrittiva del singolo monumento
 È l'impianto didattico di posizionarsi in prossimità del monumento da visitare.
 Caratteristiche tecniche del cartello didattico esplicativo dei singoli monumenti:
 Supporto pannello didattico:
 È composto da due pezzi uno di cm 57x85, e uno di cm 57x25, realizzato con foglio in lamiera zincata piana da mm 15/10, chiusa da cornici zincate, realizzate in ferro sagomato e del tipo a U di mm 30/2.
 L'impianto è sostenuto da tubolare di ferro zincato da mm 60. La verniciatura sarà eseguita fuori opera con processo manuale in ciclo continuo con polveri epossidiche bicomponenti, resistenti al fuoco fino alla temperatura di 200°C.
 Le componenti ornamentali sono realizzate in ghisa e verniciate a polveri epossidiche.
 Pannello contenitori:
 La parte superiore del pannello contiene la descrizione (testo in due lingue, italiano e inglese), foto e/o disegni del monumento.
 La parte inferiore contiene l'immagine coordinata del progetto.
 Il pannello didattico è realizzato in lamiera di acciaio decapato e taglio netto, porcellanato con smalti acidoresistenti di classe "A" nel colore di fondo avorio. Riproduzione sangrafica porcellanata a un colore (colore sabbia sicuro), successivamente cotto a 830°C. Controspallatura d'impugnatura, eseguito con pannello sandwich strutturata autoportante, spessore mm 15, composto da nucleo in polidamene espanso estruso (XPS) certificato in classe di reazione al fuoco 1, rivestito sulle due facce con PVC espanso estruso rigido. Il pannello di controspallatura viene accoppiato alla lamiera di acciaio porcellanato mediante riciclaggio sotto pressione con silone strutturale.
 La porcellanatura dei manufatti sarà eseguita in conformità alle norme per lo smalto porcellanato su acciaio per architetture (PEI C-100 e UNI 9757).
 Il processo di verniciatura avviene mediante procedimento controllato industrialmente e ne assicura:
 - L'aderibilità ai raggi ultravioletti;
 - L'insensibilità alle temperature estreme;
 - La resistenza alle scalfitture;
 - L'impermeabilità ai pigmenti naturali e coloranti di origine chimica che naturale, minerali ed a base di grafite;
 - La manutenzione con pulizie mediante saponi naturali e chimici, mediante solventi a base alcolica o di sintesi chimica di uso comune.
 -testi in italiano e in inglese
 -la scelta grafica e tecnica, sarà concordata con la direzione tecnico-scientifica.
 -la composizione dei testi, immagini, ecc. verrà effettuata in conformità a quanto riportato in metodologia.

NOTE GENERALI

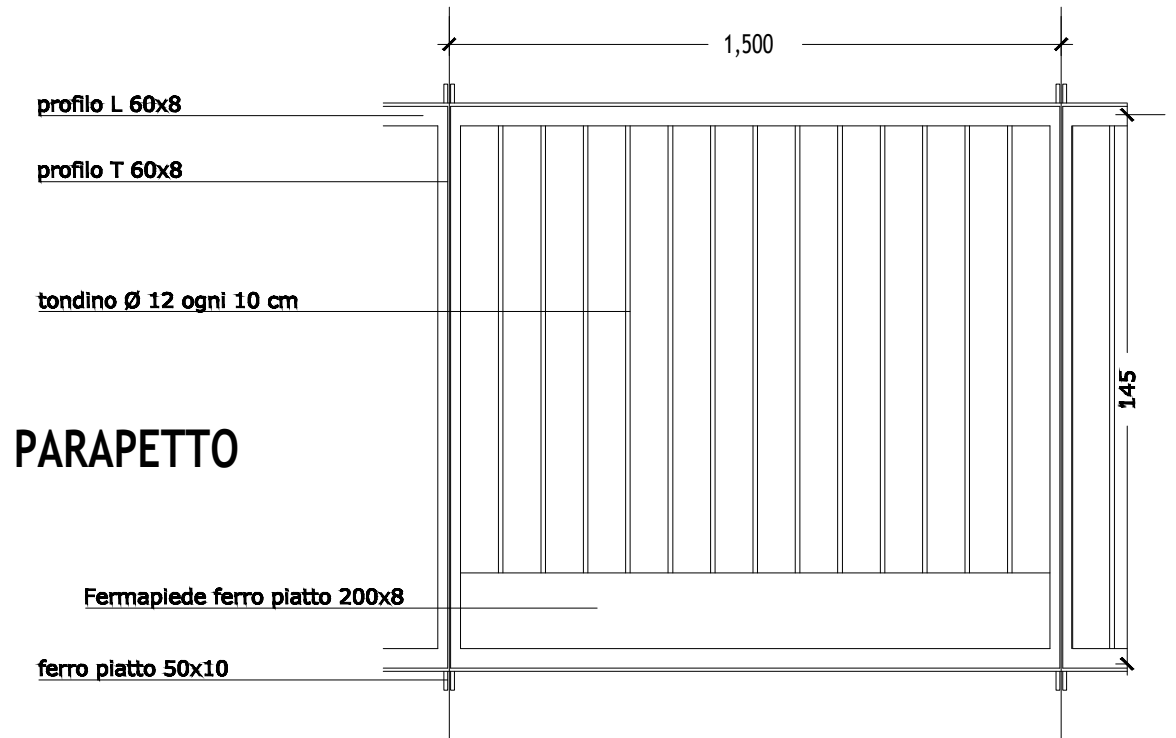
- Valutare con impiantisti e strutturisti le forometrie nelle murature
- Tutte le quote sono espresse in metri salvo diversa, specifica annotazione
- Eventuali discordanze tra quote parziali e relative quote totali sono da attribuirsi all'arrotondamento decimale adottato
- Le quote altimetriche sono espresse in mt. salvo diversa, specifica annotazione
- Tutte le misure e quote sono da controllare e verificare in cantiere. Eventuali errori o divergenze vanno riportate alla D.L. prima della esecuzione delle opere
- Considerare le misure e le quote indicate nella tavola, non rilevare graficamente
- Questo disegno deve essere verificato in associazione a tutti i disegni ed indicazioni strutturali ed impiantistiche
- Per posizionamento e dimensione di fori o tubi fare riferimento anche alle tavole impiantistiche e strutturali, eventuali divergenze vanno riferite alla D.L. prima di eseguire le opere
- Per i dettagli delle finiture vedere anche le relative specifiche tavole architettoniche
- Per la disposizione degli intonaci esterni e relative scelte cromatiche vedere le tavole dei prospetti e chiedere espresse indicazioni alla D.L.

PALO - [A1] 1:25 - [A3] 1:50

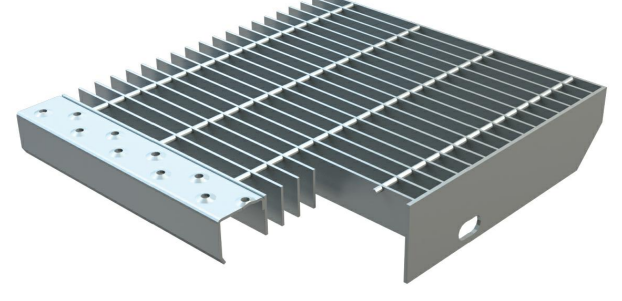
DISCESA AGLI SCAVI



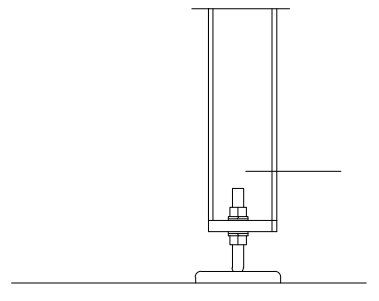
PROSPETTO PARAPETTO



PARTICOLARE DEL GRADINO PREFABBRICATO



PARTICOLARE DELL'APPOGGIO A TERRA



PASSERELLA - [A1] 1:20 - [A3] 1:40

REGIONE AUTONOMA DELLA SARDEGNA
 COMUNE DI SARDARA
 COMPLESSO FORTIFICATO DI MONREALE SCAVI ARCHEOLOGICI NEL BORGO.
 C.U.P.: E19D17004580002
 PROGETTO DEFINITIVO-ESECUTIVO
 Amministrazione:
 Sindaco: Roberto Montisci
 Resp. del Servizio: Ing. Pierpaolo Corrias
 R.U.P.: Ing. Mario Pittaluga
 Progettisti:
 arch. Claudio Pia
 Ing. Filippo Concas
 archeol. Matteo Tatti
ARCHITETTURA
 L. via pacinotti 47
 09037 san giovanni monreale
 T. +39_347_5118094
 @. claudio@sarchitettura.com
 Elaborato: 18038_PDE-AR-4001_01.pdf
 DETTAGLI
 Scala: VARIE
 Revisione: 01
 Data: marzo 2020
 Codice:
18038_PDE-AR-4001_01

Documento di cantiere redatto in conformità al D.M. 17/01/2003 e al D.M. 12/01/2006. Il presente documento è proprietà intellettuale di ARCHITETTURA. È vietata espressamente la ristampa, l'uso non autorizzato, la diffusione e la pubblicazione senza permesso scritto dalla ARCHITETTURA.